

# Nahwärme Oettingen Nord



# *Überblick*

- Vorstellung Fa Diez Wärmetechnik
- Hausübergabestation
- Wärmeverbrauch
- Sicherheit, Spitzenlast
- Ablauf der Baumaßnahme
- Fördermöglichkeiten
- Fragen

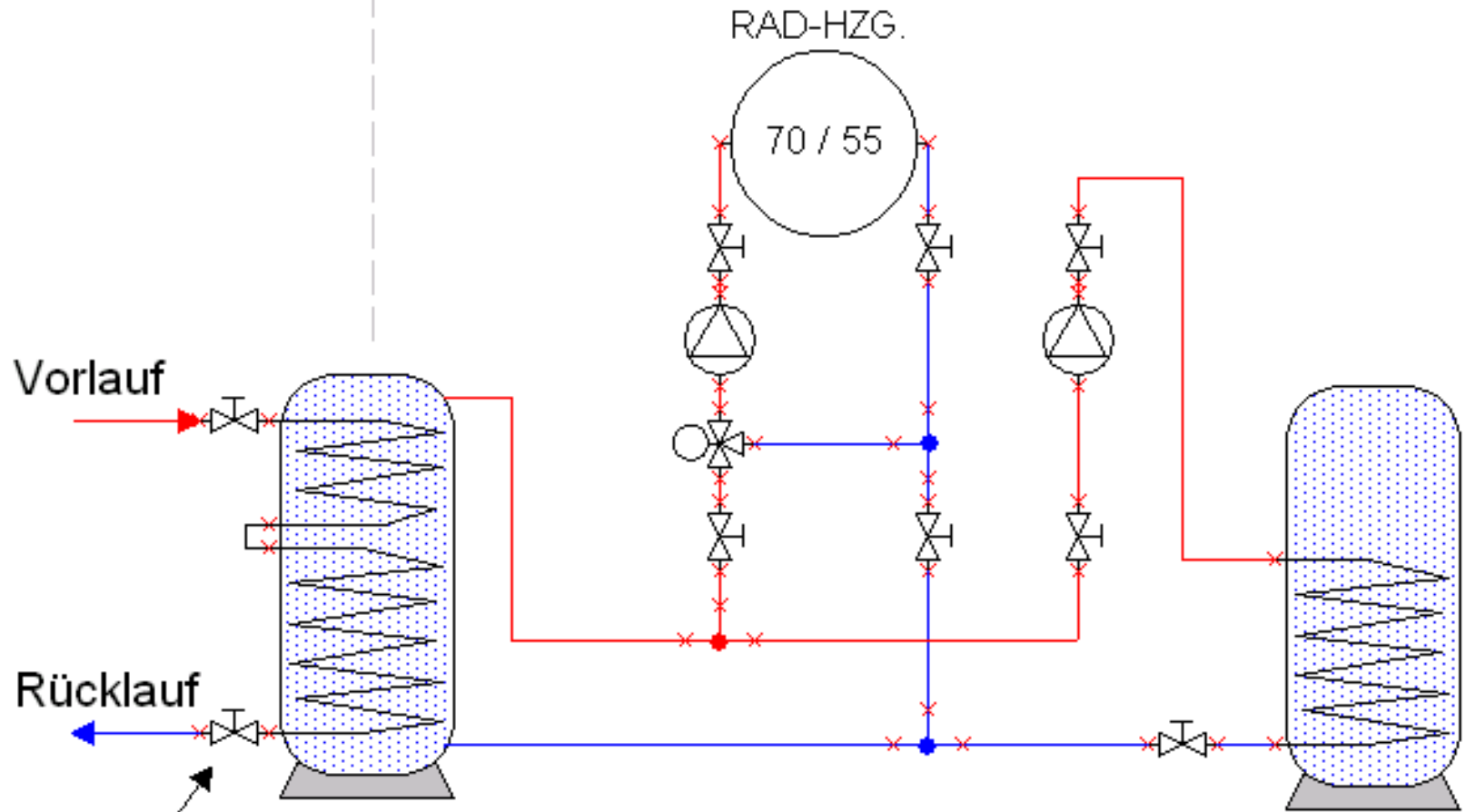


- Heizungsbaumeister aus Oettingen
- Heizungsbau mit Spezialisierung auf Nahwärmenetze/BHKW-Anlagen/große Kesselanlagen
- 8 feste Mitarbeiter
- 78 gebaute Wärmenetze bisher mit über 2000 versorgten Abnehmern gesamt
- 2 eigene Wärmenetze in Oettingen

# Hausübergabestation

Fernwärmeseite

Heizungsseite



Fernwärmeregler



Optional:  
Frischwasser-  
station



Vorlauf:

Thermometer

Schmutzfänger-  
hahn

Rücklauf:

Thermometer

Regelventil

Wärmemengen-  
zähler

# Verbrauch

- Verbrauch wird mit geeichtem Wärmemengenzähler gemessen
- Wird abgerechnet in kWh
- 1 Liter Heizöl entspricht ungefähr 10 kWh Wärme
- 1 Ster Hartholz entspricht ungefähr 1.800 kWh = 180 l Heizöl

# *Sicherheit, Spitzenlast und Verluste*

- Versorgungssicherheit:
  - Mehrere Wärmeerzeuger
  - Pufferspeicher an der Heizanlage
  - Pufferspeicher als Übergabestation
  
- Verluste:
  - ein Teil der eingespeisten Wärme geht verloren
  - vor allem im Sommer

# Ablauf der Baumaßnahme

- Vorstellen Projekt
- Abfrage des Interesses bei bestimmten Konditionen
- Planung und Angebote einholen, Zuschussbeantragung, Genehmigungen beantragen
- Begehung jedes einzelnen Hauses
- Verbindliche Zusage und Beginn der Baumaßnahme
- Verlegen der einzelnen Stränge
- Einbau der Heizzentrale
- Füllen und Spülen der einzelnen Stränge
- Einbau der Übergabestationen, ab dann kann bereits geheizt werden



# Fördermöglichkeiten

Wärmenetz über Bafa, BEW:

Kessel, Leitungsbau und Übergabestationen  
werden gefördert

Förderung sehr zeitaufwendig

Abnehmerseitig:

BAFA BEG-Programm

Je nach bisheriger Heizung 30-40% Förderung

# *Vorteile*

- Viel geringere CO<sub>2</sub>-Emissionen, Minimierung des Schadstoffausstoßes
- Wärme günstiger als mit Öl oder Holz, ohne Arbeit und Dreck
- Weitgehende Unabhängigkeit von Öl und Gas
- Kein CO<sub>2</sub>-Preis
- kein Heizungstausch mehr
- mehr Platz im Keller
- Deckung eines Mindestanteils des Wärmeenergiebedarfs für Neubauten aus Erneuerbaren Energien nach Erneuerbare Energien Wärmegesetz
- höhere Zuschüsse bei der Gebäudesanierung

# Fragen

Vorher: Ölkessel mit WW-Speicher



Nachher: Nahwärme-Übergabe mit Pufferspeicher, Pumpengruppe, Frischwasserstation und Regelung

